

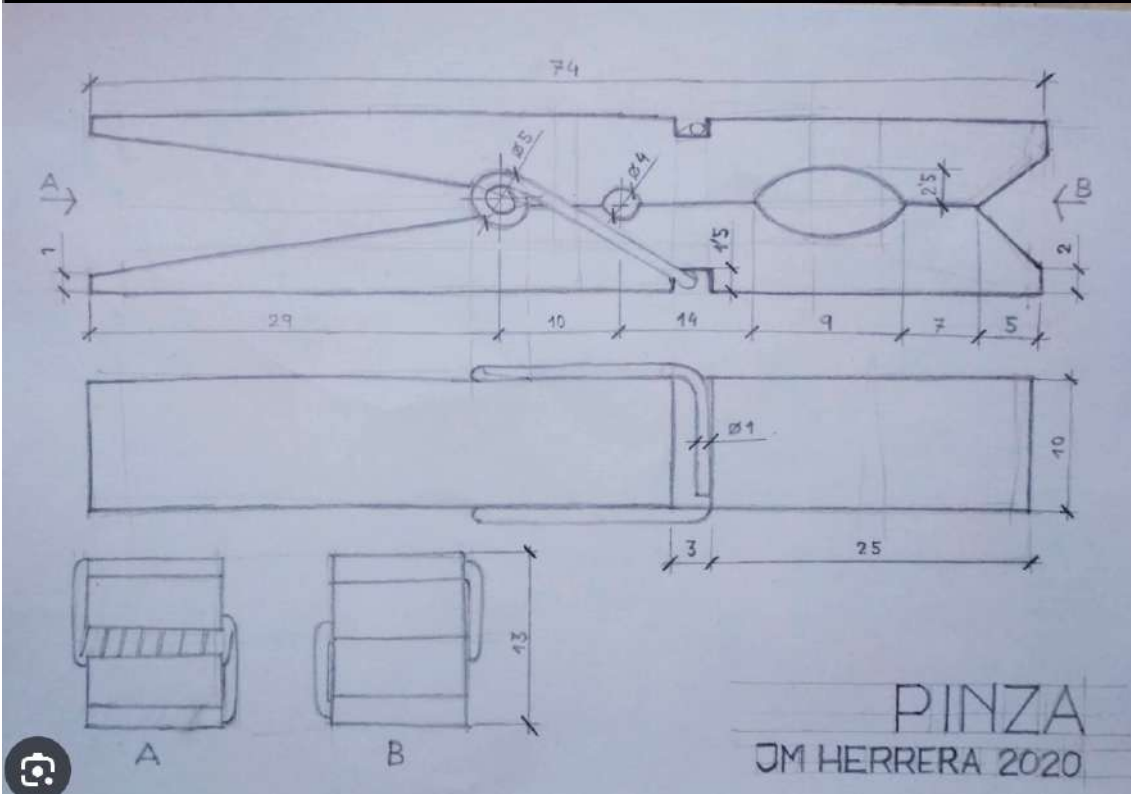
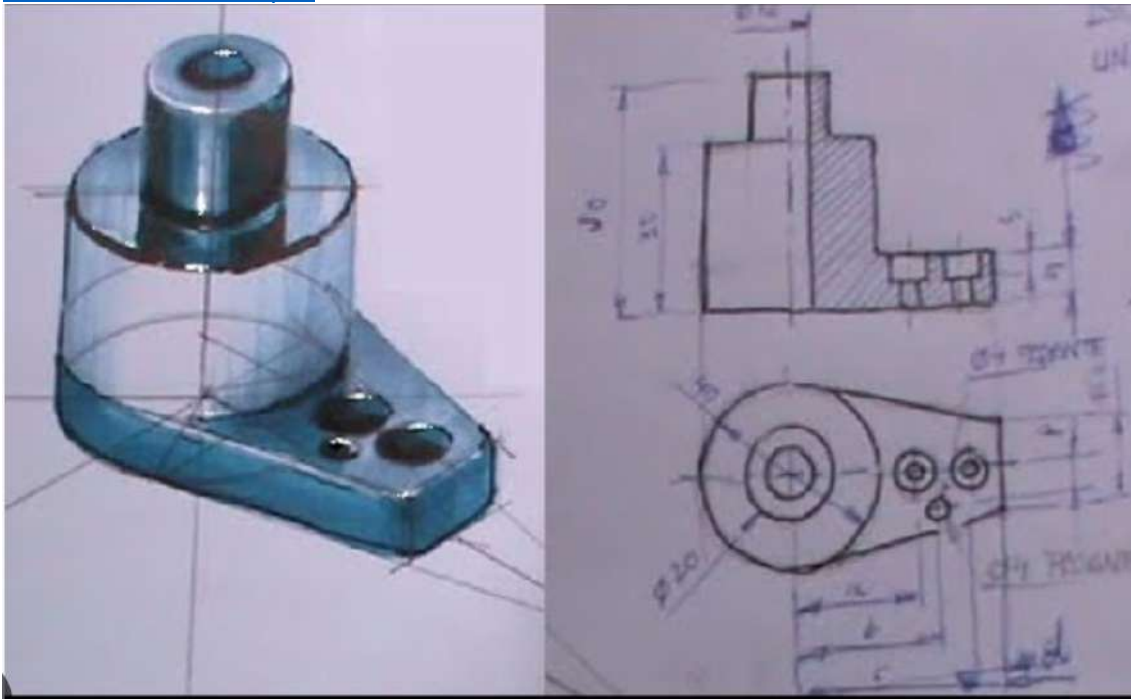


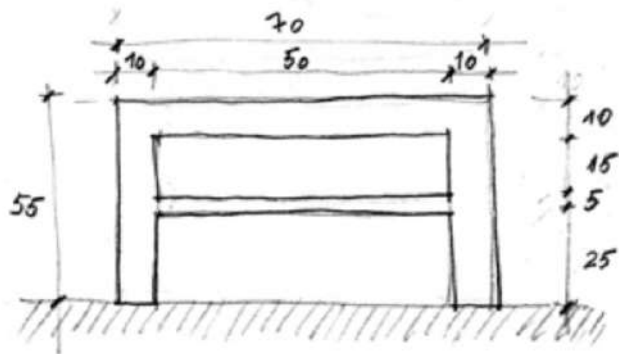
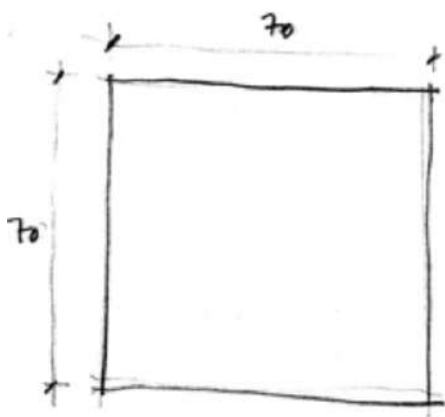
PROYECTO DIBUJO TÉCNICO 1º BACH D

REALIZADO POR MARIO BARRENAS PADURA

IES PADRE LUIS COLOMA CURSO 23-24 • • • • •

[Enlace a web de croquis](#)

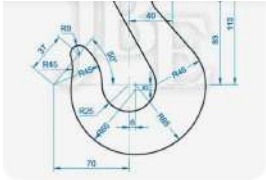




Project: *GAH solution*
 Date:

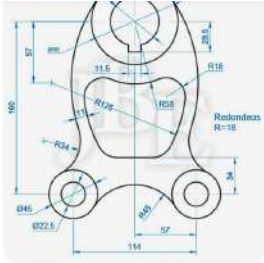
<p>News</p> <p>RR</p> <p>Team</p> <p>Call/Fax</p> <p>existing</p> <p>what is planned here?</p>		<p>• hollowed panel?</p>	<ul style="list-style-type: none"> • how to keep public works different from private works • stripe facade w/ view zones? • Compare to built
<p>To take</p> <p>Finances</p> <p>Planning</p> <p>To Discuss</p>			<p>level 0</p> <p>level 2</p>

EJEMPLOS EN PINTEREST

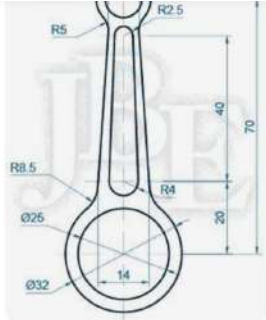


LOS QUE SE QUEDAN - ¡3 de Enero Exclusivamente en Cines!
 Promocionado por Universal Pictures

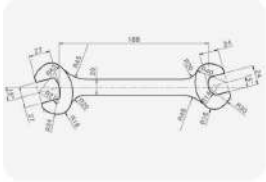
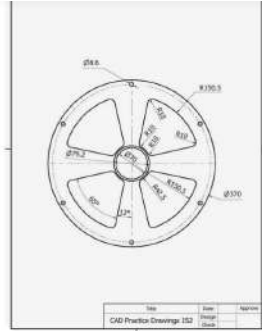
Ejercicios Propuestos Básicos de AutoCAD



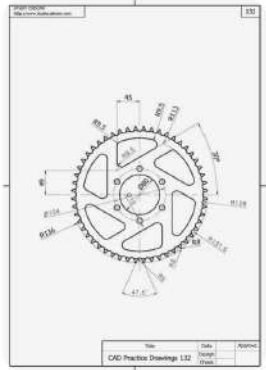
Ejercicios Propuestos Básicos de AutoCAD



AutoCAD para todos



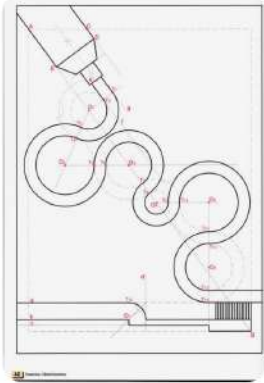
AutoCAD Basic Tutorial for Beginners - Exercises 3



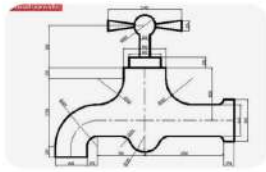
Ideas que podrían gustarte



Planos mecanicos



APLICACIONES ARTÍSTICAS Y DE DISEÑO DE LAS...



100 Advanced 2D Practice Diagrams Free Download

